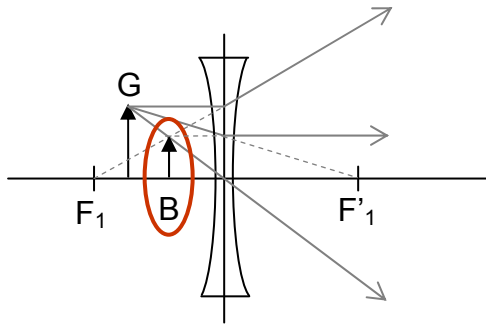
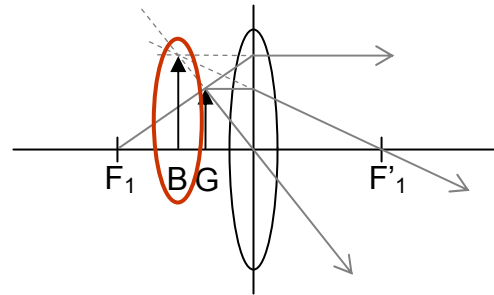


- 23) Legende:
 B...Bild
 G...Gegenstand
 F...Brennpunkt

a) innerhalb 1-facher Brennweite:

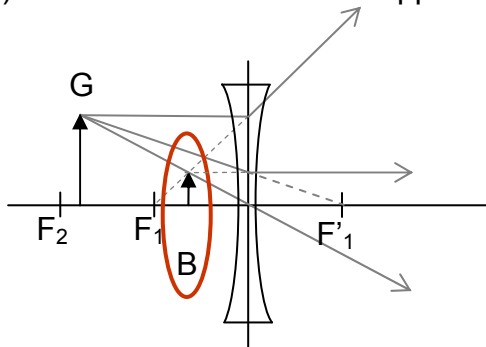


Konkavlinse

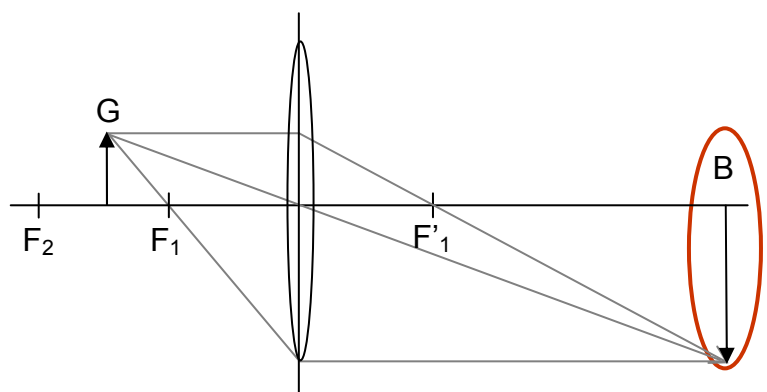


Konvexlinse

b) zwischen 1-facher und doppelter Brennweite:

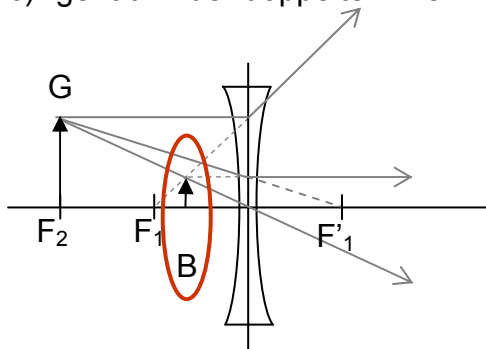


Konkavlinse

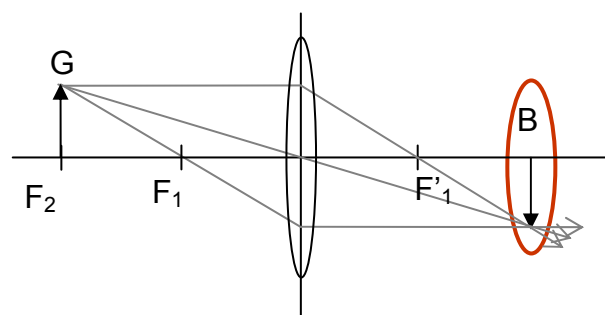


Konvexlinse

c) genau in der doppelten Brennweite:

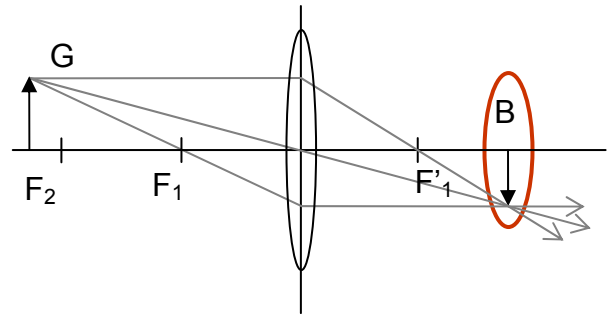
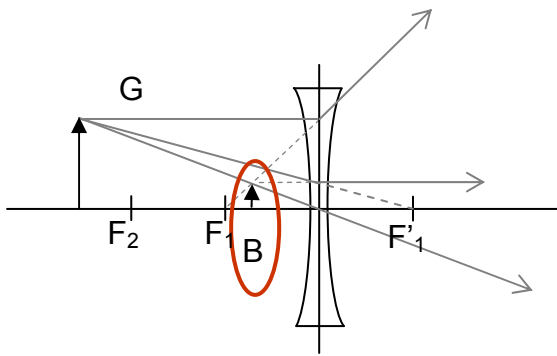


Konkavlinse



Konvexlinse

d) außerhalb der doppelten Brennweite:



24) $E = 1,36 \times 10^{-14} \text{ J}$
 $\lambda_g = 1,46 \times 10^{-11} \text{ m} = 14,6 \text{ pm}$
 $n/t = 6,25 \times 10^{14} \text{ s}^{-1} (= 625.000.000.000.000 \text{ s}^{-1})$
 $P = 8,5 \text{ W}$

25)

Energiesparlampe:

Fixkosten: $2 \cdot 50 \cdot 7 \text{ €} = 700 \text{ €}$

Stromkosten: $1,6 \cdot 10^{-4} \text{ €/Wh} \cdot 4380 \text{ h} \cdot 11 \text{ W} = 7,71 \text{ €}$

Gesamt: $707,71 \text{ €}$

Glühbirne:

Fixkosten: $2 \times 50 \times 0,29 \text{ €} = 116 \text{ €}$

Stromkosten: $1,6 \cdot 10^{-4} \text{ €/Wh} \cdot 4380 \text{ h} \cdot 60 \text{ W} = 42,05 \text{ €}$

Gesamt: $158,05 \text{ €}$

26) $U = 4,2 \text{ MV}$; $C = 4 \text{ μF}$; $Q = 16,8 \text{ C}$; $W = 35,28 \text{ MJ} = 9,8 \text{ kWh}$; Wert: $1,57 \text{ €}$

27) $I = 3,14 \times 10^{-10} \text{ A}$

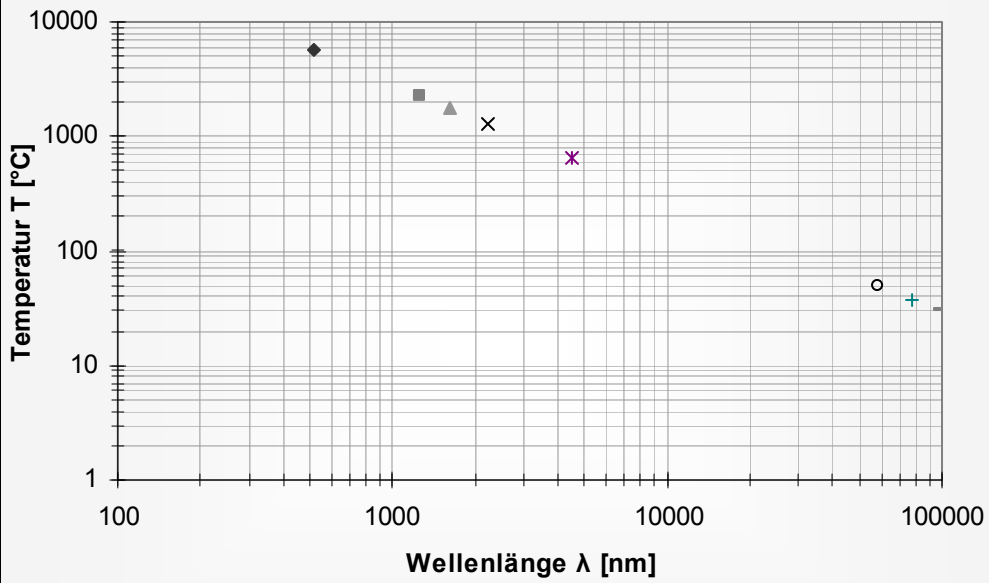
28) Zink in Lösung: $m_{\text{Zn}} = 1,22 \text{ g}$

29) $F = e \cdot v \times B = 1,256 \cdot 10^{-28} \text{ N}$; $U = 1,96 \cdot 10^{-7} \text{ V}$

30) $S = \sigma \cdot T$, $\sigma = 5,69 \cdot 10^{-8} \text{ Wm}^{-2}\text{K}^{-4}$
 $\lambda_{\text{max}} \cdot T^4 = 2,9 \cdot 10^{-3} \text{ m} \cdot \text{K}$

Strahler	Strahlenflussdichte S [W/m ²]	max. Wellenlänge λ [nm]	Temperatur T [°C]
Sonne	55958282,2	518	5600
Halogenlampe	1592295,29	1261	2300
Glühbirne	597313,44	1611	1800
Ofen	162512,09	2231	1300
Kerze	10157,0056	4462	650
Kachelofen	0,355625	58000	50
Mensch (Gehörgang)	0,10663976	78378	37
Mensch (Haut)	0,05254834	93548	31

Emissionsmaxima



- | | | |
|----------------------|-----------------|--------------|
| ◆ Sonne | ■ Halogenlampe | ▲ Glühbirne |
| × Ofen | ✱ Kerze | ○ Kachelofen |
| + Mensch (Gehörgang) | - Mensch (Haut) | |